

UNIS S5800XP-HI-G 系列交换机

安装指南

Copyright © 2021-2022 紫光恒越技术有限公司及其许可者版权所有，保留一切权利。

未经本公司书面许可，任何单位和个人不得擅自摘抄、复制本书内容的部分或全部，并不得以任何形式传播。

UNIS 为紫光恒越技术有限公司的商标。对于本手册中出现的其它公司的商标、产品标识及商品名称，由各自权利人拥有。

由于产品版本升级或其他原因，本手册内容有可能变更。紫光恒越保留在没有任何通知或者提示的情况下对本手册的内容进行修改的权利。本手册仅作为使用指导，紫光恒越尽全力在本手册中提供准确的信息，但是紫光恒越并不确保手册内容完全没有错误，本手册中的所有陈述、信息和建议也不构成任何明示或暗示的担保。

环境保护

本产品符合关于环境保护方面的设计要求，产品的存放、使用和弃置应遵照相关国家法律、法规要求进行。

前言

本文档介绍了 UNIS S5800XP-HI-G 系列交换机安装前的准备、安装过程以及安装后的维护等。前言部分包含如下内容：

- [读者对象](#)
- [本书约定](#)
- [产品配套资料](#)
- [资料意见反馈](#)

读者对象

本手册主要适用于如下工程师：

- 网络规划人员
- 现场技术支持与维护人员
- 负责网络配置和维护的网络管理员

本书约定

1. 命令行格式约定

格 式	意 义
粗体	命令行关键字（命令中保持不变、必须照输的部分）采用 加粗 字体表示。
<i>斜体</i>	命令行参数（命令中必须由实际值进行替代的部分）采用 <i>斜体</i> 表示。
[]	表示用“[]”括起来的部分在命令配置时是可选的。
{x y ...}	表示从多个选项中仅选取一个。
[x y ...]	表示从多个选项中选择一个或者不选。
{x y ...}*	表示从多个选项中至少选取一个。
[x y ...]*	表示从多个选项中选择一个、多个或者不选。
&<1-n>	表示符号&前面的参数可以重复输入1~n次。
#	由“#”号开始的行表示为注释行。






2. 图形界面格式约定

格 式	意 义
<>	带尖括号“<>”表示按钮名，如“单击<确定>按钮”。
[]	带方括号“[]”表示窗口名、菜单名和数据表，如“弹出[新建用户]窗口”。
/	多级菜单用“/”隔开。如[文件/新建/文件夹]多级菜单表示[文件]菜单下的[新建]子菜单下

格 式	意 义
	的[文件夹]菜单项。

3. 各类标志



本书还采用各种醒目标志来表示在操作过程中应该特别注意的地方，这些标志的意义如下：

 警告	该标志后的注释需给予格外关注，不当的操作可能会对人身造成伤害。
 注意	提醒操作中应注意的事项，不当的操作可能会导致数据丢失或者设备损坏。
 提示	为确保设备配置成功或者正常工作而需要特别关注的操作或信息。
 说明	对操作内容的描述进行必要的补充和说明。
 窍门	配置、操作、或使用设备的技巧、小窍门。

4. 图标约定

本书使用的图标及其含义如下：

	该图标及其相关描述文字代表一般网络设备，如路由器、交换机、防火墙等。
	该图标及其相关描述文字代表一般意义下的路由器，以及其他运行了路由协议的设备。
	该图标及其相关描述文字代表二、三层以太网交换机，以及运行了二层协议的设备。
	该图标及其相关描述文字代表无线控制器、无线控制器业务板和有线无线一体化交换机的无线控制引擎设备。
	该图标及其相关描述文字代表无线接入点设备。
	该图标及其相关描述文字代表无线终结单元。
	该图标及其相关描述文字代表无线终结者。
	该图标及其相关描述文字代表无线Mesh设备。
	该图标代表发散的无线射频信号。
	该图标代表点到点的无线射频信号。
	该图标及其相关描述文字代表防火墙、UTM、多业务安全网关、负载均衡等安全设备。

	该图标及其相关描述文字代表一般网络设备，如路由器、交换机、防火墙等。
	该图标及其相关描述文字代表防火墙插卡、负载均衡插卡、NetStream插卡、SSL VPN插卡、IPS插卡、ACG插卡等安全插卡。

5. 端口编号示例约定

本手册中出现的端口编号仅作示例，并不代表设备上实际具有此编号的端口，实际使用中请以设备上存在的端口编号为准。

产品配套资料

UNIS S5800XP-HI-G 系列交换机的配套资料包括如下部分：

大类	资料名称	内容介绍
硬件描述与安装	安全兼容性手册	列出S5800XP-HI-G的兼容性声明，并对兼容性和安全的细节进行说明
	快速安装指南	指导您对设备进行初始安装、配置，通常针对最常用的情况，减少您的检索时间
	安装指导	帮助您详细了解S5800XP-HI-G的硬件规格和安装方法，指导您对S5800XP-HI-G进行安装
	单板手册	帮助您详细了解单板的硬件规格
业务配置	配置指导	帮助您掌握S5800XP-HI-G软件功能的配置方法及配置步骤
	命令参考	详细介绍S5800XP-HI-G的命令，相当于命令字典，方便您查阅各个命令的功能
运行维护	版本说明书	帮助您了解S5800XP-HI-G版本的相关信息（包括：版本配套说明、兼容性说明、特性变更说明、技术支持信息）

资料意见反馈

如果您在使用过程中发现产品资料的任何问题，可以通过以下方式反馈：

E-mail: info@unisyue.com

感谢您的反馈，让我们做得更好！

目 录

1 安装前的准备	1-1
1.1 安全注意事项	1-1
1.2 检查安装场所	1-1
1.2.1 温/湿度要求	1-2
1.2.2 洁净度要求	1-2
1.2.3 腐蚀气体限值要求	1-2
1.2.4 抗干扰要求	1-3
1.2.5 激光使用安全	1-3
1.3 安装工具	1-4
2 交换机的安装	2-1
2.1 交换机安装流程	2-2
2.2 安装交换机到 19 英寸机柜	2-3
2.2.1 安装方式介绍及尺寸要求	2-3
2.2.2 挂耳介绍	2-3
2.2.3 安装步骤	2-4
2.3 安装交换机到工作台	2-8
2.4 连接保护地线	2-9
2.4.1 安装环境中提供接地排	2-9
2.4.2 通过交流电源的 PE 线进行接地	2-12
2.5 安装/拆卸风扇模块	2-12
2.5.1 风扇模块的安装	2-13
2.5.2 风扇模块的拆卸	2-14
2.6 安装/拆卸电源模块	2-15
2.6.1 安装电源模块	2-15
2.6.2 拆卸电源模块	2-16
2.7 连接电源线	2-17
2.7.1 电源线的连接	2-17
2.8 安装/拆卸扩展卡	2-18
2.8.1 安装扩展卡	2-18
2.8.2 拆卸扩展卡	2-20
2.9 安装完成后检查	2-21
3 交换机初次上电启动	3-1
3.1 搭建配置环境	3-1

3.2 连接配置电缆.....	3-1
3.2.1 配置电缆介绍.....	3-1
3.2.2 配置电缆连接.....	3-2
3.3 设置终端参数.....	3-2
3.4 交换机启动.....	3-3
3.4.1 上电前的检查.....	3-3
3.4.2 上电启动.....	3-3
4 搭建 IRF.....	4-1
4.1 IRF 系统安装流程图.....	4-1
4.2 规划 IRF 方案.....	4-2
4.2.1 确定 IRF 成员设备数量和安装位置.....	4-2
4.2.2 确定 IRF 各成员设备的角色和编号.....	4-2
4.2.3 选择 IRF 拓扑方案及成员设备间的连接方式.....	4-3
4.2.4 预留需要用于 IRF 连接的物理端口.....	4-4
4.2.5 规划线缆连接方案.....	4-4
4.3 IRF 系统软件配置.....	4-5
4.4 安装 IRF 连接线缆.....	4-6
4.5 登录验证.....	4-6
5 维护与常见故障处理.....	5-1
5.1 电源故障处理.....	5-1
5.2 风扇故障处理.....	5-1
5.3 配置终端故障处理.....	5-2

1 安装前的准备

本手册适用于如下以太网交换机产品：

产品系列		产品代码	产品型号
S5800XP-HI-G 系列	非PoE机型	LS-5800XP-40C-HI-G	S5800XP-40C-HI-G
		LS-5800XP-40F-HI-G	S5800XP-40F-HI-G
		LS-5800XP-56C-HI-G	S5800XP-56C-HI-G
		LS-5800XP-56F-HI-G	S5800XP-56F-HI-G
	PoE机型	LS-5800XP-38C-PWR-HI-G	S5800XP-38C-PWR-HI-G
		LS-5800XP-56C-PWR-HI-G	S5800XP-56C-PWR-HI-G

1.1 安全注意事项

为避免使用不当造成设备损坏及对人身伤害，请遵从以下的注意事项：

- 在清洁交换机前，应先将交换机电源模块的电源连接线拔出。不要用湿润的布料擦拭交换机，不可用液体清洗交换机。
- 请不要将交换机放在水边或潮湿的地方，并防止水或湿气进入交换机机壳。
- 请不要将交换机放在不稳定的箱子或桌子上，万一跌落，会对交换机造成严重损害。
- 应保持室内通风良好并保持交换机通气孔畅通。
- 交换机要在正确的电压下才能正常工作，请确认工作电压同交换机电源模块所标示的电压相符。
- 为减少受电击的危险，在交换机工作时不要打开外壳，即使在不带电的情况下，也不要随意打开交换机机壳。
- 在更换可插拔电源模块、可插拔风扇模块和扩展卡时一定要使用防静电腕带，防止静电损坏部件。

1.2 检查安装场所

交换机必须在室内使用，安装场所需要满足如下条件：

- 确认交换机的入风口及通风口处留有空间，以利于交换机机箱的散热。
- 确认机柜自身有良好的通风散热系统。
- 确认安装场所的冷、热行的布局，以保证进入设备的气流方向是从冷的一边到热的一边。
- 确认上下设备间的气流方向，避免下层设备排出的热风再进入上层设备。
- 确认机柜足够牢固，能够支撑交换机及其安装附件的重量。
- 确认机柜的良好接地。

为保证交换机正常工作和延长使用寿命，安装场所还应该满足下列要求。

1.2.1 温/湿度要求

为保证交换机正常工作和使用寿命，机房内需维持一定的温度和湿度。若机房内长期湿度过高，易造成绝缘材料绝缘不良甚至漏电，有时也易发生材料机械性能变化、金属部件锈蚀等现象；若相对湿度过低，绝缘垫片会干缩而引起紧固螺丝松动，同时在干燥的气候环境下，易产生静电，危害交换机上的电路；温度过高则危害更大，长期的高温将加速绝缘材料的老化过程，使交换机的可靠性大大降低，严重影响其寿命。

各产品的具体温/湿度要求请参见硬件描述部分。

1.2.2 洁净度要求

室内灰尘落在产品机体上，可造成静电吸附和积尘腐蚀，使金属接插件或金属接点接触不良，不但会影响设备寿命，还容易造成设备故障。机房内灰尘含量限值要求如下表。

表1-1 机房内灰尘含量限值要求

灰尘类别	单位	最大值
灰尘粒子（直径 $\geq 0.5 \mu\text{m}$ ）	粒/ m^3	$\leq 3.5 \times 10^6$
灰尘粒子（直径 $\geq 5 \mu\text{m}$ ）	粒/ m^3	$\leq 3 \times 10^4$
悬浮尘埃（直径 $\leq 75 \mu\text{m}$ ）	mg/m^3	0.2
可降尘埃（ $75 \mu\text{m} \leq \text{直径} \leq 150 \mu\text{m}$ ）	$\text{mg}/(\text{m}^2\text{h})$	1.5

为达到上述要求，可对机房采取如下措施：

- 机房远离污染源，工作人员禁止在机房内吸烟、饮食；
- 建议门、窗加防尘橡胶条密封，窗户建议装双层玻璃并严格密封。开向室外的门窗宜采用纱门、纱窗，外窗应具有较好的防尘功能；
- 地面、墙面、顶面采用不起尘的材料，应贴壁纸或刷无光漆，不要刷易粉化的涂料，避免粉尘脱落；
- 经常打扫机房，保持机房整洁，并每月定期清洗机柜防尘网；
- 相关人员进入机房前应穿好防静电工作服、戴好鞋套，保持鞋套、防静电工作服清洁，经常更换。

1.2.3 腐蚀气体限值要求

腐蚀气体可与电子产品内部的金属材料发生化学反应，不仅会腐蚀金属部件，加速产品老化，还容易导致产品故障。机房内腐蚀气体浓度限值要求如下表。

表1-2 机房内腐蚀气体浓度限值要求

腐蚀气体类别	平均值 (mg/m^3)	最大值 (mg/m^3)
SO_2 （二氧化硫）	0.3	1.0
H_2S （硫化氢）	0.1	0.5
Cl_2 （氯气）	0.1	0.3

腐蚀气体类别	平均值 (mg/m ³)	最大值 (mg/m ³)
HCl (氯化氢)	0.1	0.5
HF (氟化氢)	0.01	0.03
NH ₃ (氨气)	1.0	3.0
O ₃ (臭氧)	0.05	0.1
NO _x (氮氧化物)	0.5	1.0

注：平均值应是长期值，最大值是限值或峰值，每天不超过30min。

为达到上述要求，可对机房采取如下措施：

- 机房尽量避免建在腐蚀气体浓度较高的地方；
- 机房不得与下水、排污、竖井、化粪池等管道相通，机房外部也应远离此类管道，机房入风口应背对这类污染源；
- 机房装修使用环保材料，应避免使用含硫、含氯的保温棉、橡胶垫、隔音棉等有机材料，同时含硫较多的石膏板也应避免使用；
- 柴油、汽油机应单独放置，禁止与设备同处一个机房内；燃油机位于机房外部时，排风方向应在机房下风处，并远离空调进风口；
- 蓄电池应单独隔离放置，禁止放在同一个房间；
- 定期请专业公司进行监测和维护。

1.2.4 抗干扰要求

交换机在使用中可能受到来自系统外部的干扰，这些干扰通过电容耦合、电感耦合、电磁波辐射、公共阻抗耦合和导线的传导方式对设备产生影响。为此应注意：

- 交流供电系统为 TN 系统，交流电源插座应采用有保护地线的单相三线电源插座，使设备上滤波电路能有效的滤除电网干扰。
- 交换机工作地点远离强功率无线电发射台、雷达发射台、高频大电流设备。
- 必要时采取电磁屏蔽的方法，如接口电缆采用屏蔽电缆。
- 接口电缆要求在室内走线，禁止户外走线，以防止因雷电产生的过电压、过电流将设备信号口损坏。

1.2.5 激光使用安全

本系列以太网交换机属于 1 类激光设备。



注意

本系列以太网交换机的光模块若处于工作状态，请不要直视这些光接口，因为光纤发出的光束具有很高的能量，可能会伤害到视网膜。

1.3 安装工具

1. 安装附件

表1-3 安装附件列表

项目	数量	适用机型或模块
前挂耳 	标配1对	所有机型
后挂耳及承重螺钉 	标配1对	所有机型
M6螺钉和浮动螺母 	8套，用户自备	所有机型
脚垫 	标配4个	所有机型
接地线  接地线的实际外观与该示意图可能略有不同，请以实际外观为准	标配1根	所有机型
接地螺钉 	标配1个	所有机型
交流/高压直流电源线  各国家/地区使用的交流电源/高压直流线外观及参数不同，具体请参见设备实际情况，该示意图以中国标准交流电源线为例	PSR250-12A、 PSR250-12A1、 PSR600-54A-B和 PSR920-54A-B电源模块标配1根	所有机型
Console口配置线缆 	选配1根	所有机型

2. 安装工具或设备

- 防静电腕带

- 十字螺丝刀
 - 一字螺丝刀
 - 斜口钳、剥线钳、断线钳、记号笔、卷尺
 - 接口线缆
 - 各种仪表
 - 交换机配置终端
-



安装工具或设备需要用户自备。

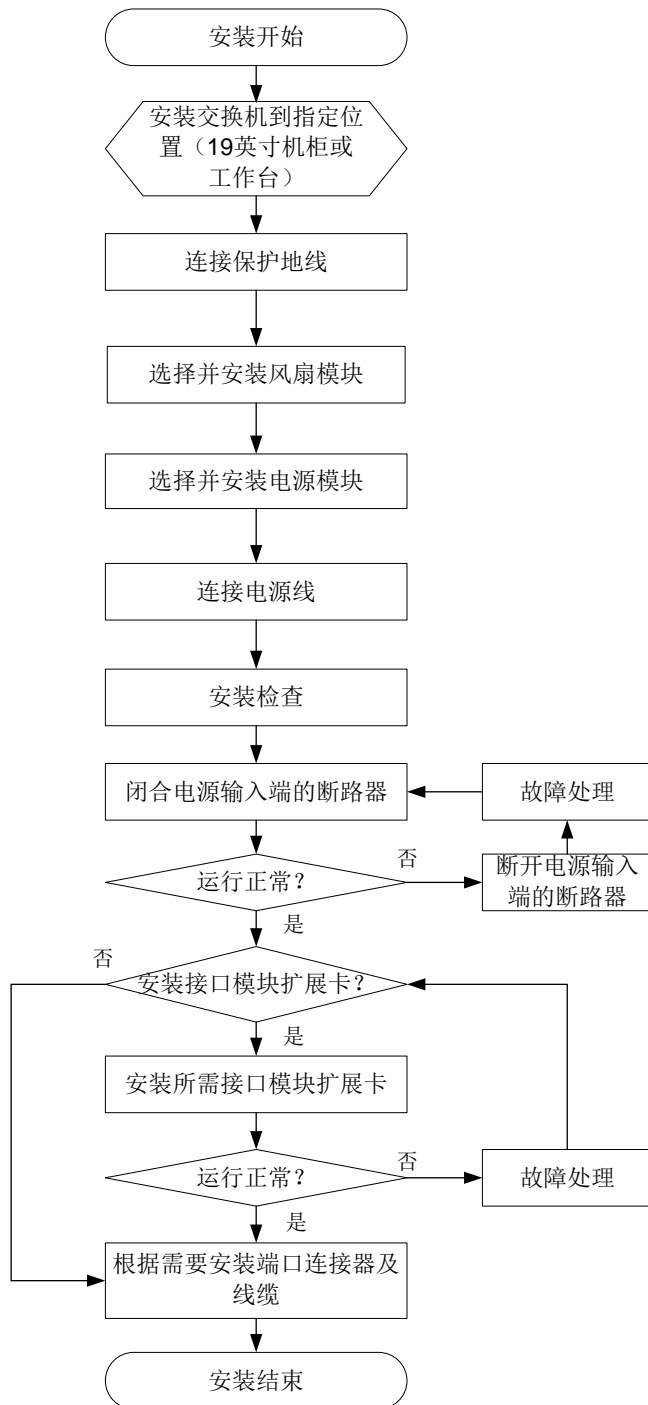
2 交换机的安装



在 UNIS 系列交换机机箱盖的 1 个安装螺钉上封有 UNIS 公司的防拆封条，当代理商对交换机进行维护时，要求所维护交换机的这个封条完好，所以，用户在打开交换机机箱盖前，请先与本地代理商联系，获得允许；否则，由于擅自操作导致交换机无法维护，将由用户本人负责。

2.1 交换机安装流程

图2-1 交换机安装流程



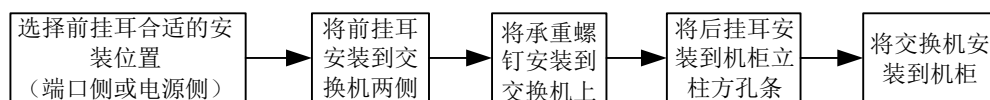
2.2 安装交换机到19英寸机柜

2.2.1 安装方式介绍及尺寸要求

表2-1 安装方式介绍

设备型号	可选安装方式	前后立柱方孔条间距要求	机柜要求	
S5800XP-40C-HI-G S5800XP-40F-HI-G S5800XP-56C-HI-G S5800XP-56F-HI-G	前挂耳+后挂耳正装	357mm~521mm	• 前方孔条到前门有不小于 130mm 空间。如果不满足要求,可能由于走线空间不足影响机柜门的关闭	
	前挂耳+后挂耳反装	200mm~363mm		
S5800XP-38C-PWR-HI-G S5800XP-56C-PWR-HI-G	前挂耳安装在端口侧	前挂耳+后挂耳正装	372mm~536mm	• 固定后挂耳的机柜方孔条到机柜门内侧的垂直距离应大于 153mm, 否则安装完成后,后挂耳会妨碍机柜门的正常关闭
		前挂耳+后挂耳反装	214mm~378mm	
	前挂耳安装在电源侧	前挂耳+后挂耳正装	372mm~507mm	
		前挂耳+后挂耳反装	214mm~349mm	

图2-2 前后挂耳安装交换机到 19 英寸机柜的过程示意图



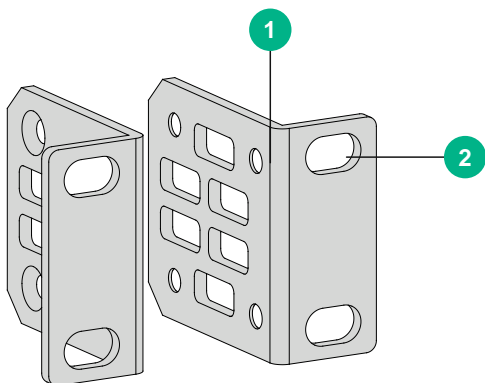
说明

如果机柜上带有托盘,还可以通过挂耳与托盘相配合的方式进行安装。具体做法是:将交换机放置在托盘上,根据实际情况和挂耳的安装位置,沿机柜移动交换机至合适的位置,然后进行固定。

2.2.2 挂耳介绍

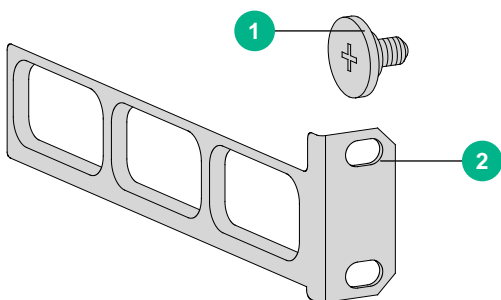
前挂耳外观如图 2-3 所示,①为安装前挂耳到交换机的螺钉孔,②为安装前挂耳到机柜立柱方孔条的螺钉孔。

图2-3 前挂耳外观示意图



后挂耳和承重螺钉外观图 2-4 所示，①为承重螺钉，②为安装后挂耳到机柜立柱方孔条的螺钉孔。

图2-4 后挂耳和承重螺钉外观示意图



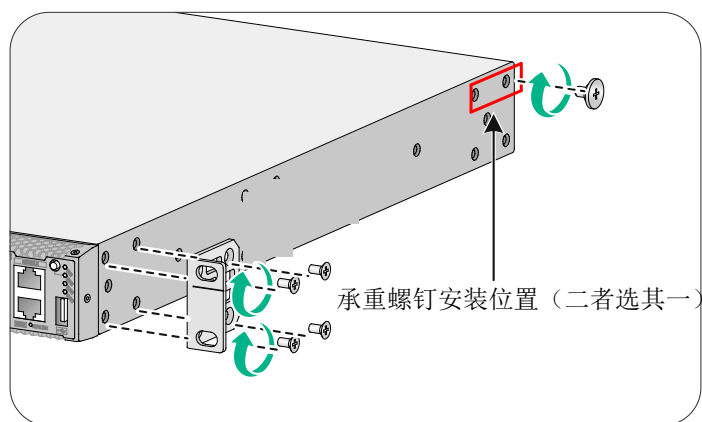
2.2.3 安装步骤

1. 安装前挂耳和承重螺钉到交换机（适用于非 PoE 机型）

设备提供两处前挂耳安装位置（电源侧挂耳安装位、端口侧挂耳安装位），您可以根据安装环境的需要选择端口侧挂耳安装位或电源侧挂耳安装位。下面仅以将前挂耳安装在设备端口侧为例介绍安装过程，将前挂耳安装在设备电源侧时安装方法类似。

- (1) 安装前挂耳到设备时，将前挂耳的长边贴近设备，挂耳的安装孔与设备侧面的螺丝孔对齐，如图 2-5 所示。
- (2) 顺时针方向拧紧 M4 螺钉（标配），从而将挂耳固定到设备。
- (3) 取出承重螺钉（标配）并将其安装到交换机侧面板上方的合适位置，如图 2-5 所示。设备提供两处承重螺钉安装位置（如图 2-5 红框所示），请根据安装环境的需要选择其一。

图2-5 安装前挂耳和承重螺钉到设备的示意图



 说明

前挂耳和承重螺钉的安装以安装到交换机一侧为示意，另一侧的安装类似，不再重复描述。

2. 安装前挂耳和承重螺钉到交换机（适用于 PoE 机型）

设备提供两处前挂耳安装位置（电源侧挂耳安装位、端口侧挂耳安装位），前挂耳安装在端口侧时，需要安装 3 个 M4 螺钉，前挂耳安装在电源侧时，需要安装 4 个 M4 螺钉。不同安装位置适配的机柜方孔条间距可能不同，您可以根据安装环境的需要选择端口侧挂耳安装位或电源侧挂耳安装位。

- (1) 安装前挂耳到设备时，将前挂耳的长边贴近设备，挂耳的安装孔与设备侧面的螺钉孔对齐，如 [2-5](#) 和 [2-6](#) 所示。
- (2) 顺时针方向拧紧 M4 螺钉（标配），从而将挂耳固定到设备。
- (3) 取出承重螺钉（标配）并将其安装到交换机侧面板上方的合适位置。当安装前挂耳到设备端口侧时，设备提供两处承重螺钉安装位置（如 [2-5](#) 红框所示），请根据安装环境的需要选择其一。当安装前挂耳到设备电源侧时，设备仅提供一处承重螺钉安装位置（如 [2-6](#) 红框所示）。

图2-6 安装前挂耳和承重螺钉到设备的示意图（端口侧）

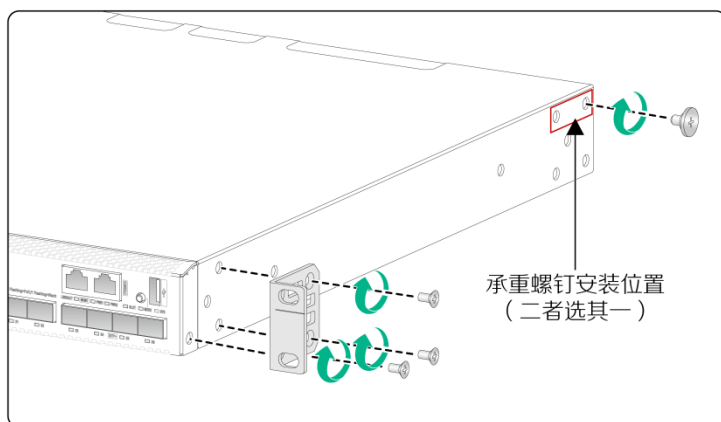
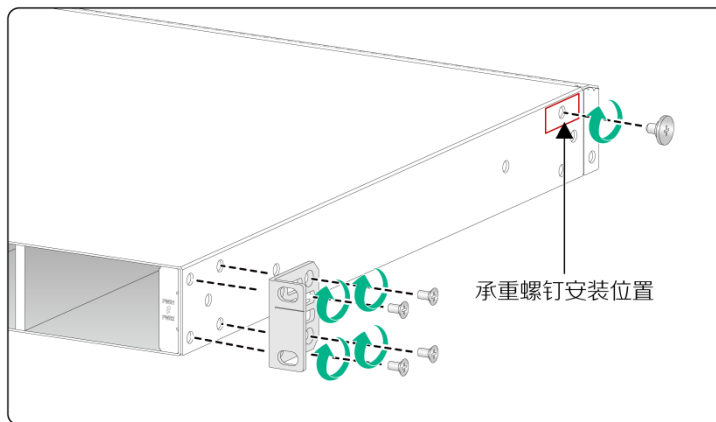


图2-7 安装前挂耳和承重螺钉到设备的示意图（电源侧）



3. 安装后挂耳到机柜

选择交换机在机柜上的安装位置，用 M6 螺钉和配套的浮动螺母将后挂耳固定在机柜的后方孔条上。注意保证左右对应的浮动螺母在一个水平面上。后挂耳固定到机柜方孔条时，支持正向安装和反向安装两种安装方式，分别如图 2-8、图 2-9 所示。M6 螺钉和浮动螺母需用户自备。



注意

机柜螺钉先不要固定过紧，使后挂耳可以左右活动，待下一步交换机安装到机柜后再拧紧。

图2-8 正向安装后挂耳到机柜方孔条示意图

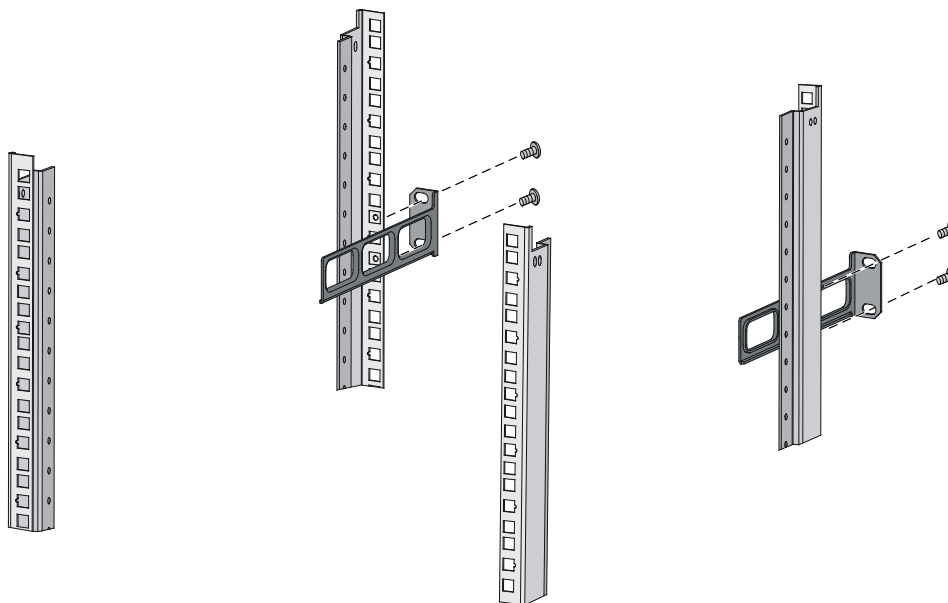
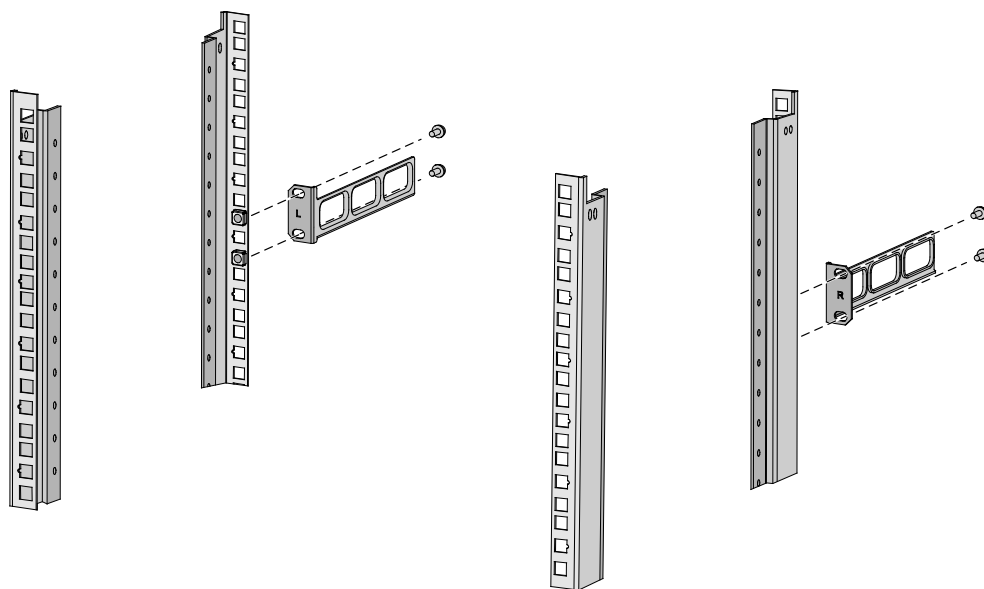


图2-9 反向安装后挂耳到机柜方孔条示意图



4. 安装交换机到机柜

- (1) 请操作者佩戴防静电腕带。需确保防静电腕带与皮肤良好接触，并确认防静电腕带已经良好接地。
- (2) 检查并确保前挂耳和承重螺钉已固定在交换机的两侧，具体安装方法请参见 [2.2.3 1. 安装前挂耳和承重螺钉到交换机](#)。
- (3) 将浮动螺母（用户自备）安装到交换机安装位的立柱方孔上。注意保证前后立柱上对应位置的浮动螺母在一个水平面上。
- (4) 一位安装人员用手托住交换机的底部，沿机柜移动交换机至合适的位置。需要注意的是，交换机推入后，要保证固定在机柜上的后挂耳的上沿和固定在交换机上的承重螺钉紧密接触，如[图 2-10](#)、[图 2-11](#)所示。
- (5) 另一位安装人员通过 M6 螺钉（用户自备），将前挂耳的另一端固定在机柜的前方孔条上，保证前挂耳和后挂耳将交换机稳定地固定在机柜上，如[图 2-10](#)、[图 2-11](#)所示。

图2-10 安装交换机到机柜示意图（后挂耳正向安装到机柜方孔条）

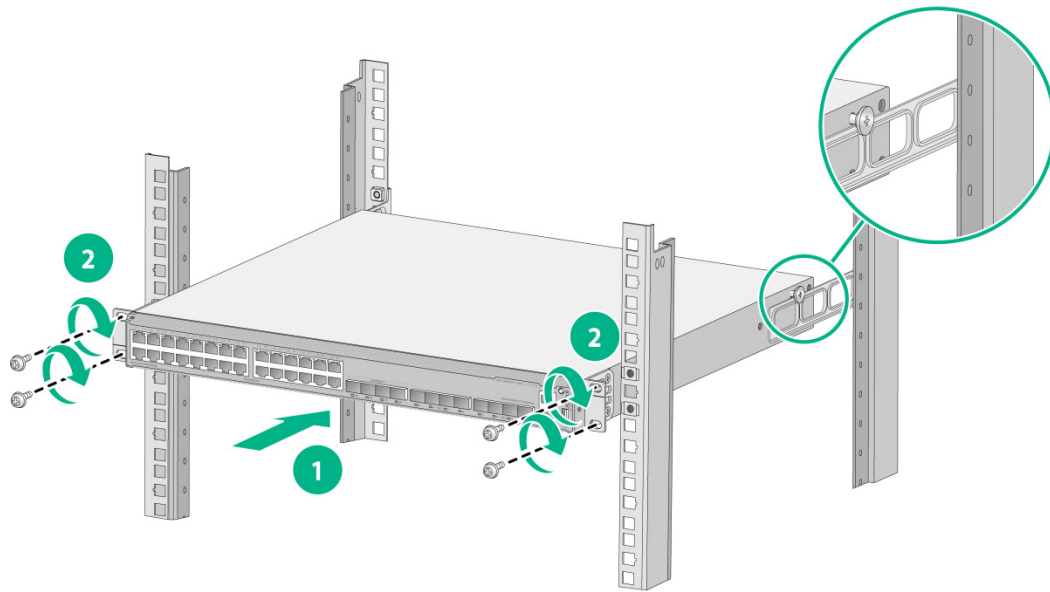
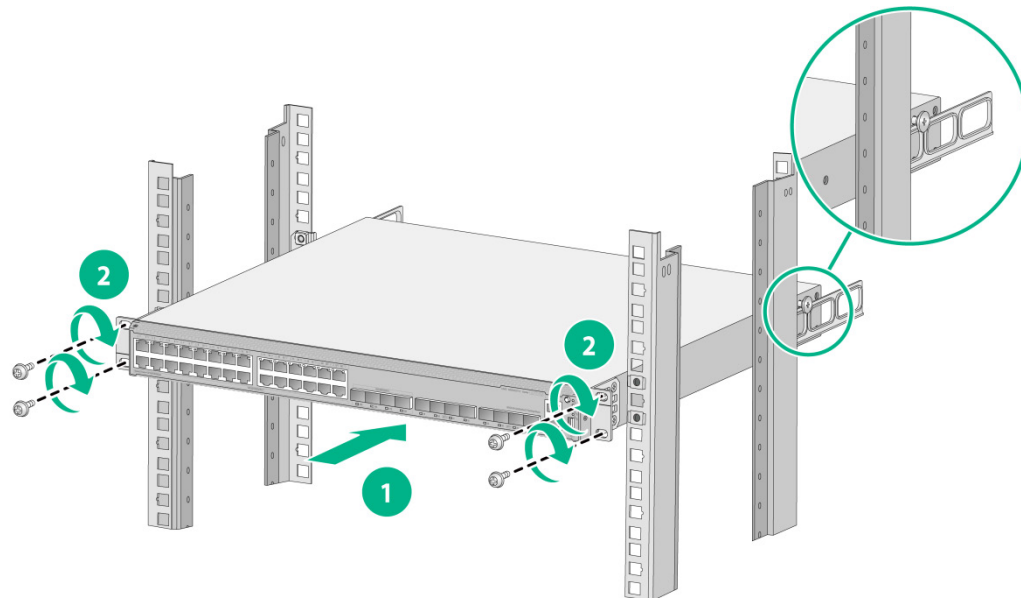


图2-11 安装交换机到机柜示意图（后挂耳反向安装到机柜方孔条）



2.3 安装交换机到工作台

很多情况下，用户并不具备 19 英寸标准机柜，此时，人们经常用到的方法就是将交换机放置在干净的工作台上，此种操作比较简单，安装过程如下：

- (1) 小心地将交换机倒置。用干燥的软布清洁设备底板上的圆形压印区域，确保没有油污或灰尘吸附。
- (2) 将四个脚垫分别从粘贴纸上取下，粘贴到设备底板上的四个圆形压印区域内。
- (3) 将交换机正置，放在工作台上。

操作中，只需要注意如下事项即可：

- 保证工作台的平稳性与良好接地。
- 交换机四周留出 10cm 的散热空间。
- 不要在交换机上放置重物。

2.4 连接保护地线



注意

- 交换机地线的正确连接是交换机防雷、防干扰的重要保障，所以用户必须正确连接地线缆。
 - 本节图示中机箱的电源和接地端子位置仅供参考，请根据设备实际情况进行连接。
-

交换机的电源输入端，接有噪声滤波器，其中心地与机箱直接相连，称作机壳地，此机壳地必须良好接地，以使感应电、泄漏电能够安全流入大地，并提高整机的抗电磁干扰的能力。根据设备所处的不同安装环境，请安装人员选择适当的接地方式。

2.4.1 安装环境中提供接地排

1. 连接保护地接线到交换机的接地孔

当以太网交换机所处安装环境中存在接地排时，将交换机的黄绿双色保护接地电缆一端接至设备的保护地接地孔上（设备的接地螺钉和接地孔位于设备后面板，并有接地标识），具体步骤如下：

- (1) 取下交换机设备后面板的接地螺钉。
 - (2) 将设备随机附带的接地线的 OT 端子套在设备接地螺钉上。
 - (3) 将套了 OT 端子的接地孔连接螺钉安装到接地孔上，并用螺丝刀拧紧。
-



注意

连接保护地线到交换机时，请注意 OT 端子不能妨碍扩展卡的安装和拆卸。

图2-12 连接保护地接线到交换机的接地孔（适用于非 PoE 机型）

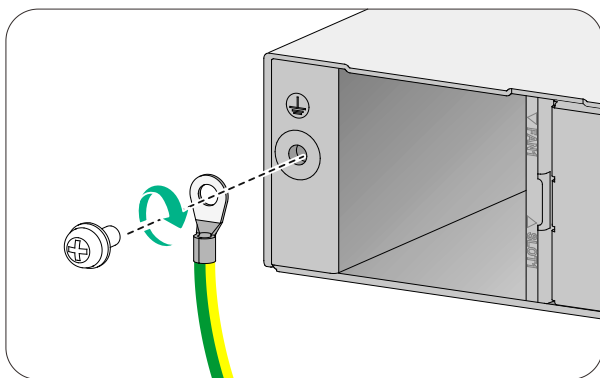
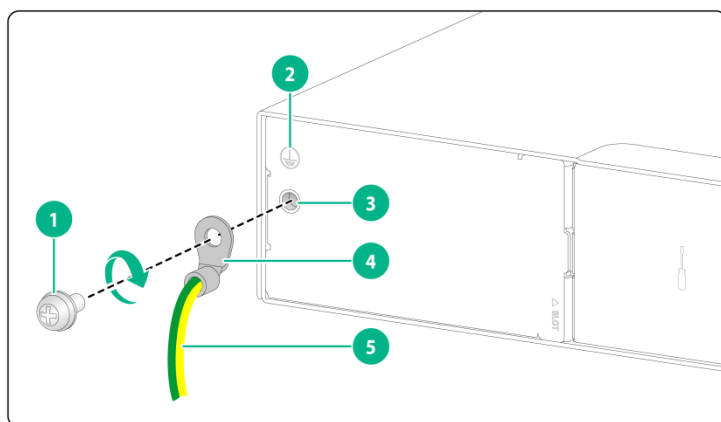


图2-13 连接保护地接线到交换机的接地孔（适用于 PoE 机型）

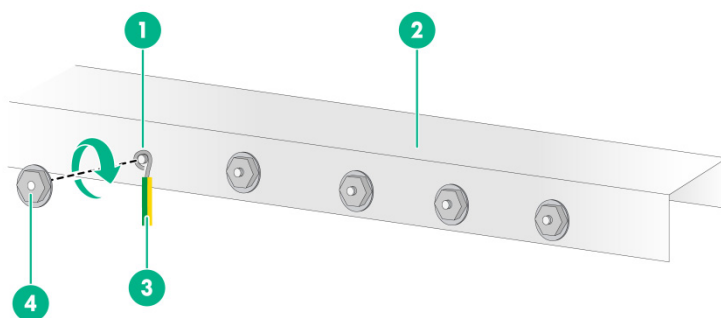


2. 连接保护地接线到接地排（适用于非 PoE 机型）

保护地接线一端连接交换机之后，另一端与机房的接地排相连，具体步骤如下：

- (1) 使用尖嘴钳子将露出的金属丝处理成圆型形状，圆形的大小能够套紧在接地排的接线柱为宜。
- (2) 将处理过的保护接地线缆套在接地排的接地柱上，用六角螺母将接地线缆紧固在接地柱上。

图2-14 连接接地线缆到接地排



(1): 接地柱

(2): 接地排

(1): 接地柱	(2): 接地排
(3): 接地线缆OT端子	(4): 六角螺母



注意

消防水管和大楼的避雷针接地都不是正确的接地选项，以太网交换机的接地线缆应该连接到机房的工程接地。

3. 连接保护地接线到接地排（适用于 PoE 机型）

保护接地线一端连接交换机之后，另一端用户需要自行安装 OT 端子，然后与机房的接地排相连，具体步骤如下：

- (1) 取下接地排上的六角螺母。
- (2) 根据交换机与接地排的距离，截取合适长度的接地线缆。
- (3) 制作接地线缆的连接头。如[图 2-15](#)所示，剥掉约 5mm 长的绝缘胶皮，将露出的金属丝穿过绝缘保护套，插入 OT 端子尾部。用压线钳将金属丝与 OT 端子尾部加紧固定，并用绝缘保护套套在接触点部位，利用热吹风机对保护套进行加热，使其完全贴合在接触点，将其密封。
- (4) 将制作好的连接头套在接地排的接地柱上，用六角螺母将接地线紧固在接地柱上，如[图 2-16](#)所示。

图2-15 制作接地线缆的连接头

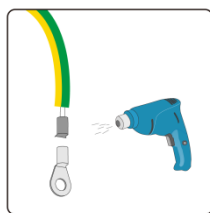
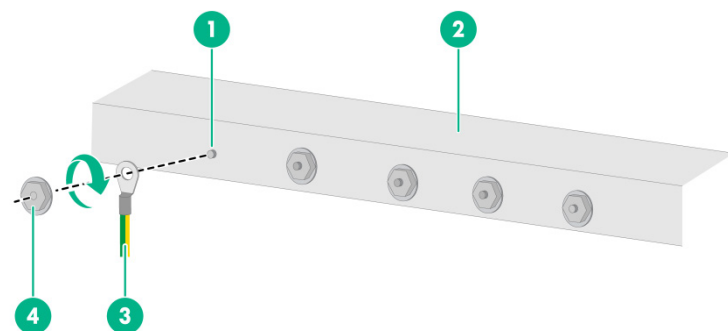


图2-16 连接保护接地线缆到接地排

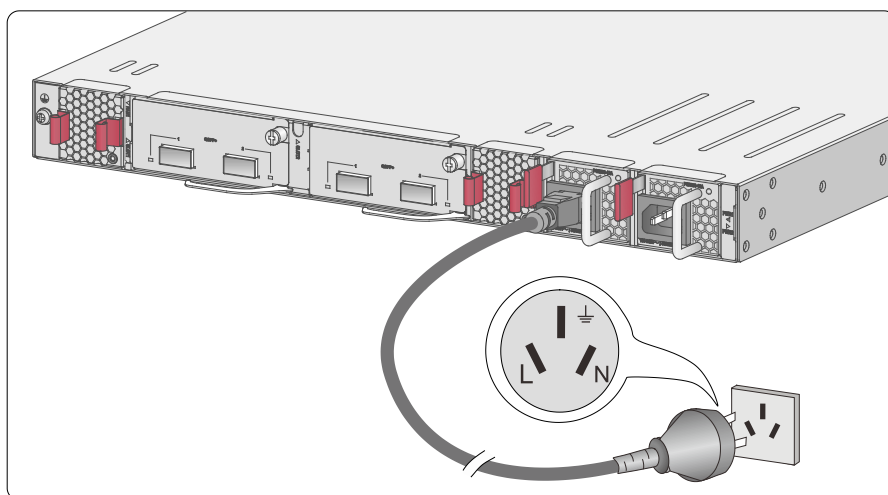


(1): 接地柱	(2): 接地排
(3): 保护接地线	(4): 六角螺母

2.4.2 通过交流电源的 PE 线进行接地

当设备所处安装环境中没有接地排，若设备采用交流电供电，可以通过交流电源的 PE 线进行接地。应确认交流电源的 PE 线在配电室或交流供电变压器侧是否良好接地，并保证设备的 PE 端子和交流电源的 PE 线可靠连接，设备的电源电缆应采用带保护地线的三芯电缆。若交流电源的 PE 线在配电室或交流供电变压器侧没有接地，应及时向供电部门提出整改的要求。

图2-17 利用交流 PE 线接地时接地安装示意图



说明

请使用设备随机提供的保护地线连接交换机到机房的接地排，否则不能保证接地效果，容易导致交换机损坏。

2.5 安装/拆卸风扇模块

警告

- 请不要接触风扇模块中露出的任何导线、扇叶、旋转轴及端子部分，避免对人身造成伤害，以及避免损害风扇的动平衡，导致风扇运转时噪音加大。
- 当风扇模块内部线路或元器件出现故障时，请移交维修人员进行检修，不要随意拆卸风扇模块上的部件。
- 在设备运行状态下更换风扇模块时，请注意用电安全。
- 在设备运行状态下更换风扇模块时，请不要接触转动中的风扇，避免被旋转中的风扇划伤。
- 请不要接触风扇模块中露出的任何导线、端子部分。



注意

本系列以太网交换机上均有多个风扇模块插槽，为了保证设备的正常散热，需注意如下事项：

- 交换机出厂时风扇插槽均为空，为保证设备的正常散热，用户必须满配相同型号的风扇模块，否则禁止交换机上电运行。
 - 设备运行过程中，必须确保所有可插拔模块插槽不能为空，请务必安装相应的模块或假面板。
 - 在交换机运行过程中，如果有多个风扇模块出现故障，在更换风扇模块过程中禁止同时拔出多个风扇模块，应按照拔出一个立即更换一个的方式进行，对于 S5800XP-40C-HI-G、S5800XP-40F-HI-G、S5800XP-56C-HI-G 和 S5800XP-56F-HI-G，单个风扇模块的更换时间不能超过 3 分钟，对于 S5800XP-38C-PWR-HI-G 和 S5800XP-56C-PWR-HI-G，单个风扇模块的更换时间不能超过 2 分钟。
-

2.5.1 风扇模块的安装



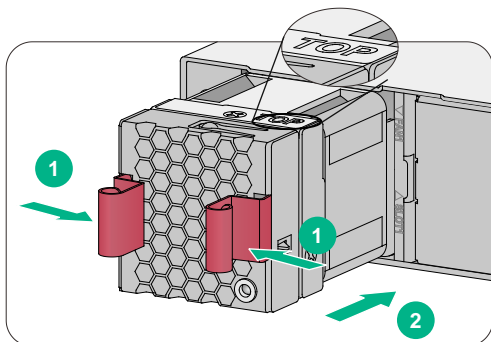
注意

- 为了避免损坏风扇和背板的连接器端子，在风扇插入过程中动作要缓慢，如果插入过程阻力较大或风扇模块位置出现偏斜，必须先拔出风扇模块，然后重新插入。
 - 固定螺钉时，如果发现螺钉不能拧紧，很可能是因为风扇模块没有正确安装引起的，请仔细检查。
-

LSPM1FANSA1-Z 和 LSPM1FANSB1-Z 风扇模块安装步骤相似，以安装 LSPM1FANSB1-Z 为例，具体步骤如下：

- (1) 请操作者佩戴防静电腕带。需确保防静电腕带与皮肤良好接触，并确认防静电腕带已经良好接地。
- (2) 从风扇模块包装盒中取出风扇模块，为了使风扇模块顺利安装到设备风扇插槽中，插入前请注意风扇模块型号，确保风扇模块能和设备匹配。
- (3) 正对设备的风扇插槽，将风扇模块 TOP 标识朝向上方，用手捏住风扇模块把手将风扇模块沿着风扇插槽导轨水平插入，直到风扇模块完全进入插槽，并且与背板连接器端子接触良好，如图 2-18 所示。

图2-18 风扇模块安装示意图



2.5.2 风扇模块的拆卸

注意

- 在风扇停止转动后，建议不要碰触风扇扇叶和旋转轴，以免损害风扇的动平衡，导致风扇运转时噪音加大。
- 请不要将风扇模块放置在潮湿的地方，也不要让液体进入风扇模块内部。
- 当风扇模块内部线路或元器件出现故障时，请移交 UNIS 维修人员进行检修，不要随意拆卸风扇模块上的部件。

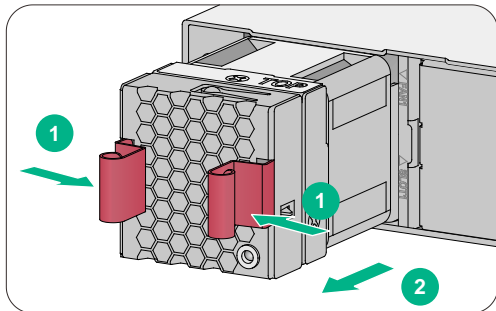
说明

为了更好的保护风扇模块，应将拆卸下来的风扇模块放到防静电袋中。

LSPM1FANSA1-Z 和 LSPM1FANSB1-Z 风扇模块拆卸步骤相似，以安装 LSPM1FANSB1-Z 为例，具体步骤如下：

- (1) 请操作者佩戴防静电腕带。需确保防静电腕带与皮肤良好接触，并确认防静电腕带已经良好接地。
- (2) 用手捏紧风扇模块上的把手，同时沿插槽导轨向外拉动风扇模块，将风扇模块沿着插槽导轨，水平缓慢的拉出风扇插槽，如[图 2-19](#)所示。
- (3) 将拆卸下来的风扇模块放到防静电袋中。

图2-19 风扇模块拆卸示意图



2.6 安装/拆卸电源模块

本系列以太网交换机出厂时电源模块插槽 1 为空，电源模块插槽 2 带假面板。用户可根据需要为交换机选配电源模块，可选配的电源模块和规格请参见《UNIS S5800XP-HI-G 系列以太网交换机 硬件描述》。

电源的安装和拆卸包括：电源模块的安装和拆卸、电源线的安装和拆卸。安装上电和断电拆卸过程应严格按照图 2-20 和图 2-21 顺序进行，否则可能会对设备造成损坏或对人身造成伤害。

不同机型适配的可插拔电源模块可能不同，但安装和拆卸步骤基本相同，本手册以 PSR250-12A 为例介绍可插拔电源模块的安装和拆卸过程。



- 每个电源模块必须单独配置一个断路器。
 - 不同气流方向的电源模块不要混插在同一台交换机上。
-

图2-20 电源模块安装上电流程

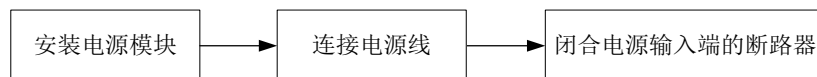
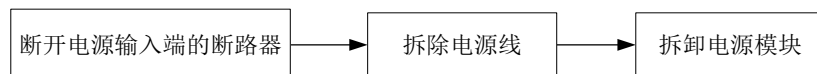


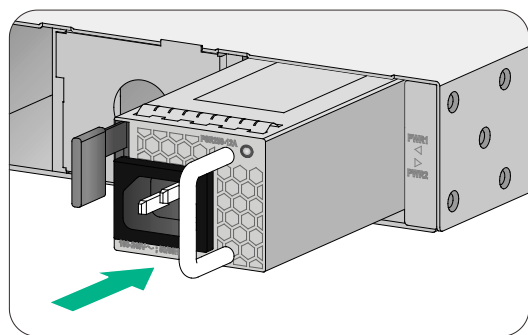
图2-21 电源模块断电拆卸流程



2.6.1 安装电源模块

- (1) 请操作者佩戴防静电腕带。需确保防静电腕带与皮肤良好接触，并确认防静电腕带已经良好接地。
- (2) 从电源模块包装盒中取出电源模块，确认电源模块的型号与所需一致。
- (3) 选择安装电源模块的电源模块插槽，操作者正对受电设备的电源模块插槽。
- (4) 保证电源模块上下方向正确，电源模块插入时，请保证电源模块上文字为正向，如果上下倒置，安装过程中将受到防反插的结构限制，不能顺利插入。用一只手握住电源模块上的拉手，另一只手托住电源模块底部，将电源模块沿着电源模块插槽导轨水平插入，直到电源模块完全进入插槽。

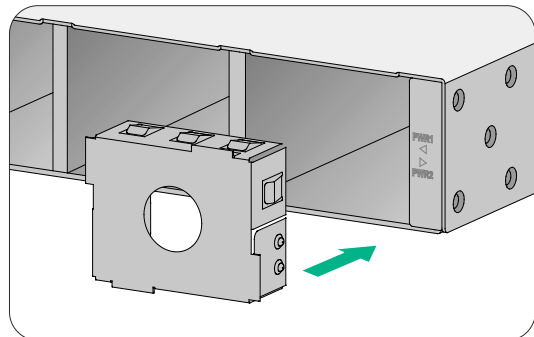
图2-22 电源模块安装示意图



 注意

- 插入电源模块的过程中，可以借助轻微的惯性将其插入机箱，从而保证电源后端与背板插口接触良好。
- 为了避免损坏或弯曲电源端子，在插入过程中，如果位置没有对正，请先将电源模块拉出，调整位置后，然后再重新插入。
- 为了保证设备良好的通风散热，当交换机上的电源模块插槽未安装电源模块时，需要立即安装电源模块假面板如[图 2-23](#)所示。

图2-23 电源假面板安装示意图



2.6.2 拆卸电源模块

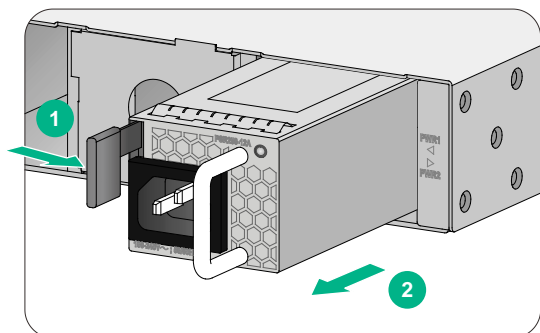
 注意

交换机采用 1+1 冗余备份方式进行供电时，拆卸交换机上的一个电源模块不会影响整机系统的正常运行；如果交换机上只有一个电源模块，拆卸电源模块将会造成交换机断电。

- (1) 请操作者佩戴防静电腕带。需确保防静电腕带与皮肤良好接触，并确认防静电腕带已经良好接地。
- (2) 取下电源模块上的电源线。

- (3) 操作者正对受电设备上要拆卸的电源模块，一只手握住电源模块上的拉手，用拇指向拉手侧掰动锁闩，同时沿插槽水平向外拉动电源模块，将模块拉出来一部分后，用另一只手托住电源模块底部，将电源模块缓慢拉出，如图 2-24 所示。

图2-24 拆卸电源模块示意图



为了更好的保护电源模块，应将拆卸下来的电源模块放到防静电袋中。

2.7 连接电源线



请确保每路电源输入有独立的断路器。连接电源线时，请确保断路器处于断开状态。

2.7.1 电源线的连接

不同机型适配的可插拔电源模块不同，但电源线的连接过程相同，以下以 PSR250-12A 电源模块为例介绍其连接过程：

- (1) 请操作者佩戴防静电腕带。需确保防静电腕带与皮肤良好接触，并确认防静电腕带已经良好接地。
- (2) 将电源模块附带的电源线带插孔的一端插到电源模块的输入插口上。
- (3) 用可拆卸式扎带将电源线固定到电源模块的拉手处，以防止电源线脱落。
- (4) 将电源线的另一端插到外置供电系统的插座上。

图2-25 电源线连接示意图（一）

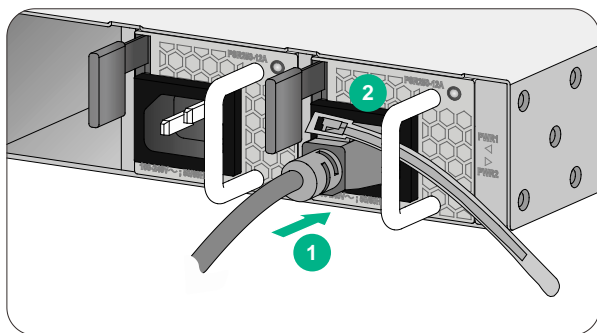
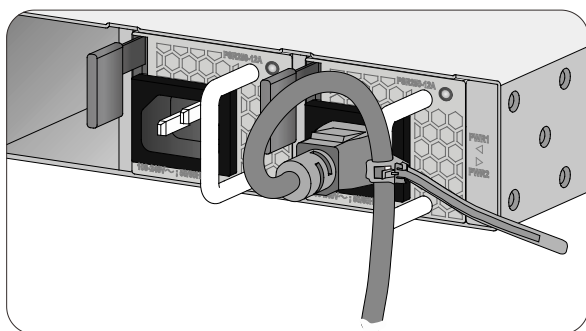


图2-26 电源线连接示意图（二）



2.8 安装/拆卸扩展卡

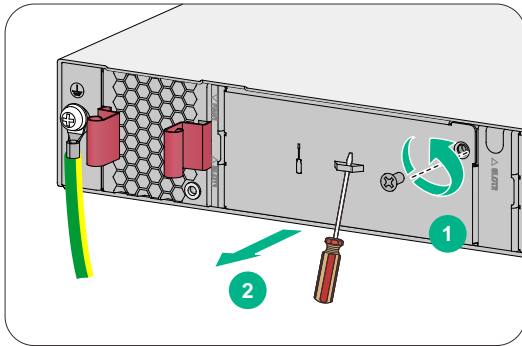
本系列交换机后面板均提供了扩展卡插槽，可选配的扩展卡型号及其介绍请参见《UNIS S5800XP-HI-G 系列以太网交换机 硬件描述》。

各种扩展卡的安装、拆卸过程类似。本节以 LSWM2QP2P-Z 接口模块扩展卡为例，讲解扩展卡的安装与拆卸过程。

2.8.1 安装扩展卡

- (1) 请操作者佩戴防静电腕带。需确保防静电腕带与皮肤良好接触，并确认防静电腕带已经良好接地。
- (2) 用十字螺丝刀逆时针方向旋转，松开扩展卡插槽处假面板上的安装螺钉，拆下假面板，如[图 2-27](#)所示。

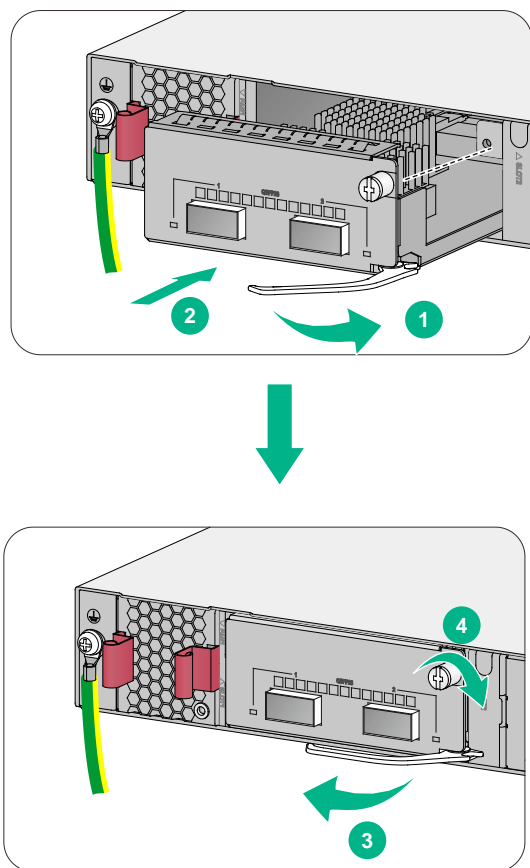
图2-27 拆卸扩展卡假面板安装示意图



(3) 从包装袋中取出扩展卡，按照如下方法进行安装：

- 对于有拉手条的扩展卡，安装方法如下：
 - a. 将前面板上的拉手条向右扳，如[图 2-28](#)中①所示；
 - b. 沿着插槽导轨平稳滑动插入扩展卡，直到扩展卡和交换机紧密接触为止，如[图 2-28](#)中②所示；
 - c. 将扩展卡前面板上的拉手条向左扳，如[图 2-28](#)中③所示；
 - d. 用十字螺丝刀按顺时针方向旋转拧紧扩展卡上的固定螺钉，固定扩展卡，如[图 2-28](#)中④所示。

图2-28 安装扩展卡示意图（以 LSWM2QP2P-Z 为例）



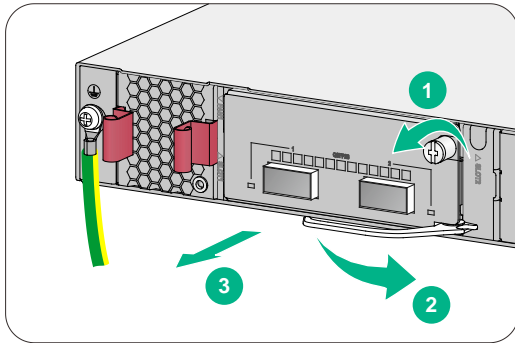
 注意

请妥善保存拆卸下来的假面板，以便将来使用。

2.8.2 拆卸扩展卡

- (1) 请操作者佩戴防静电腕带。需确保防静电腕带与皮肤良好接触，并确认防静电腕带已经良好接地。
- (2) 用十字螺丝刀对准扩展卡上的固定螺钉，并逆时针方向旋转，直至固定螺丝上的弹簧完全弹出。
- (3) 将前面板上的拉手条向右扳。
- (4) 将扩展卡沿着插槽导轨水平缓慢地拉出，直到扩展卡完全脱离交换机底座。

图2-29 拆卸扩展卡示意图（以 LSWM2QP2P-Z 为例）



! 注意

安装或拆卸扩展卡时，应注意如下事项：

- 请不要用手直接触摸扩展卡表面元件。
 - 在操作过程中，请不要用力过猛。
 - 若扩展卡拆卸完成后无须安装新的扩展卡，请及时安装假面板。
 - 请不要在交换机启动过程中安装或拆卸扩展卡，在设备正常运行过程中支持热插拔操作。
-

2.9 安装完成后检查

在交换机安装过程中，每次加电前均要进行安装检查，检查事项如下：

- 检查交换机周围是否留有足够的散热空间，机柜是否稳固；
- 检查保护接地线缆是否连接正确；
- 检查选用电源与交换机的标识电源是否一致；
- 检查电源输入电缆连接关系是否正确；
- 检查接口线缆是否都在室内走线，无户外走线现象；若有户外走线情况，请检查是否进行了交流电源防雷插排的连接。

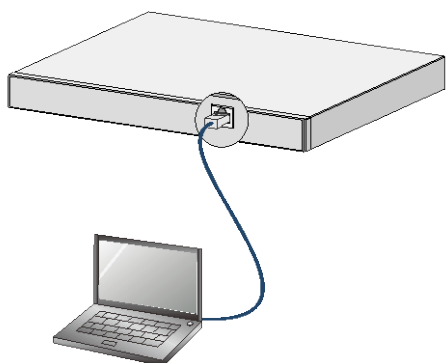
3 交换机初次上电启动

3.1 搭建配置环境

S5800XP-HI-G 系列交换机可通过串行 Console 口电缆连接。

配置环境搭建（如图 3-1）：终端（本例为一台 PC）通过串行配置口电缆与交换机的串行 Console 口相连。

图3-1 交换机初次上电启动配置组网图



3.2 连接配置电缆

3.2.1 配置电缆介绍

串行配置口电缆是一根 8 芯电缆，一端是压接的 RJ-45 插头，插入交换机的串行 Console 口；另一端则同时带有 1 个 DB-9 插头，可插入配置终端的 9 芯串口插座。配置电缆如图 3-2 所示：

图3-2 串行配置口电缆示意图

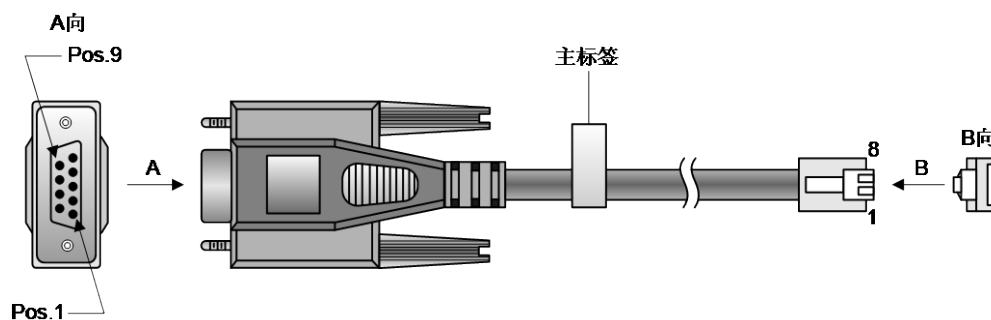


表3-1 配置电缆连接关系

RJ-45	Signal	DB-9	Signal
1	RTS	8	CTS
2	DTR	6	DSR

RJ-45	Signal	DB-9	Signal
3	TXD	2	RXD
4	SG	5	SG
5	SG	5	SG
6	RXD	3	TXD
7	DSR	4	DTR
8	CTS	7	RTS

3.2.2 配置电缆连接

连接步骤如下：

第一步：将串行配置口电缆的 DB-9 孔式插头接到要对交换机进行配置的 PC 或终端的串口上。

第二步：将串行配置口电缆的 RJ-45 一端连到交换机的串行 Console 口上。



注意

连接时请认准接口上的标识，以免误插入其它接口。



说明

由于 PC 机串口不支持热插拔，不能在交换机带电的情况下，将串行配置口电缆插入或者拔出 PC 机。当连接 PC 和交换机时，应先安装配置电缆的 DB-9 端到 PC 机，再连接 RJ-45 到交换机；在拆下时，先拔出 RJ-45 端，再拔下 DB-9 端。

3.3 设置终端参数

在通过串行 Console 口搭建本地配置环境时，配置终端可以通过终端仿真程序与交换机建立连接。这里的“终端仿真程序”可选用超级终端或 PuTTY 等，用户可以运行这些程序来连接网络设备、Telnet 或 SSH 站点。有关终端仿真程序的详细介绍和使用方法请参见该程序的使用指导。

打开 PC，在 PC 上运行终端仿真程序，并设置终端参数。参数设置要求如下：

- 波特率：9600
- 数据位：8
- 停止位：1
- 奇偶校验：无
- 流量控制：无

3.4 交换机启动

3.4.1 上电前的检查

在上电之前要对交换机进行如下检查：

- 电源线连接是否正确。
- 供电电压是否与交换机要求的一致。
- 配置电缆连接是否正确，配置使用的终端是否已经打开，配置参数是否已完成设置。

3.4.2 上电启动

在交换机上电启动过程中，用户可根据需要选择是否进入设备的 **BootRom** 菜单。设备上电启动过程中 **BootRom** 的界面显示、菜单项的具体操作，均与设备正在使用的软件版本有关。关于 **BootRom** 菜单的详细介绍，请参见与软件版本配套的产品版本说明书。



说明

交换机上电启动完成后，会进入命令行接口界面。UNIS 系列交换机提供了丰富的命令视图，有关配置命令及命令行接口的详细介绍，请查阅《UNIS S5800XP-HI-G 系列以太网交换机配置指导》和《UNIS S5800XP-HI-G 系列以太网交换机命令参考》。

4 搭建 IRF

IRF（Intelligent Resilient Framework，智能弹性架构）是软件虚拟化技术。它的核心思想是将多台设备虚拟为一台设备，从而将网络中的同层设备进行横向整合，减少复杂的拓扑带来的管理和维护工作，提高网络的性能和可靠性。

本系列以太网交换机仅能与相同系列的交换机之间建立 IRF。

用户可根据需要将多台本系列交换机通过 10GE、25GE、40GE 或 100GE 端口进行物理连接，形成一个逻辑上的独立实体，从而构建具备高可靠性、易扩展性和易管理性的新型智能网络。

4.1 IRF系统安装流程图

使用本系列交换机搭建 IRF 的具体步骤如[图 4-1](#)所示。

图4-1 IRF 系统安装流程图

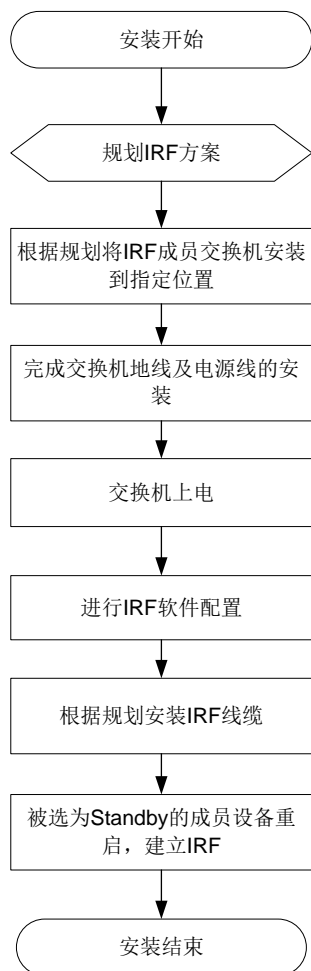


表4-1 IRF 安装流程说明

编号	步骤	说明
1	规划IRF方案	<p>进行IRF连接前，首先需要根据用户网络以及设备的实际情况规划IRF方案，具体规划的内容包括：</p> <ul style="list-style-type: none"> • 确定 IRF 成员设备数量和安装位置 • 确定 IRF 各成员设备的角色和编号 • 选择 IRF 连接拓扑及成员设备间的连接方式 • 预留需要用于 IRF 连接的物理端口 • 规划线缆连接方案 <p>详细介绍请参见4.2 规划IRF方案。</p>
2	根据规划安装IRF成员交换机到指定位置	安装各成员交换机到指定机柜的指定位置，安装方法请参见： 2.2 安装交换机到19英寸机柜
3	完成交换机地线及电源线连接	安装方法请参见： 2.4 连接保护地线 、 2.7 连接电源线
4	交换机上电	-
5	进行IRF系统软件配置	交换机IRF功能的详细介绍请参见《UNIS S5800XP-HI-G系列以太网交换机 IRF配置指导》
6	根据规划安装IRF连接线缆	在不同成员设备间进行物理连接，可使用 SFP+/SFP28/QSFP+/QSFP28光模块和光纤进行远距离连接，也可使用SFP+/SFP28/QSFP+/QSFP28电缆进行短距离连接
7	被选为Standby的成员设备重启	完成IRF建立

4.2 规划IRF方案

4.2.1 确定 IRF 成员设备数量和安装位置

将多台本系列交换机组成 IRF 后，IRF 能提供的交换容量为各成员设备的交换容量之和，请根据网络的接入和上行需求确定需要组成 IRF 的设备数量和型号。

完成机型和数量的选择后，请在机柜上预留出设备安装的位置。本系列交换机可以用以下两种方案进行摆放：

- 集中式放置，即将 IRF 的所有成员设备放置在一个机柜内，提供大容量的集中接入方案，
- 将成员设备分别布置在各个机柜中，实现数据中心的 Top of rack 接入方案。



说明

IRF 功能具有良好的可扩展性，在 IRF 搭建完成后，您也可以方便的向 IRF 中增加新的成员设备。

4.2.2 确定 IRF 各成员设备的角色和编号

IRF 中的成员设备具有 Master 和 Standby 两种角色，只有一台设备可以成为 Master，负责管理整个 IRF；其余设备均为 Standby，作为 Master 的备份设备运行。

- 各成员设备在 IRF 系统中的角色由角色选举产生，具体的角色选举规则请参见《UNIS S5800XP-HI-G 系列以太网交换机 IRF 配置指导》。
- 请根据实际组网需求确定 Master 设备，在后期软件配置时，可以通过修改相关参数使被选定的设备在选举中胜出，成为 Master。

IRF 在运行过程中，使用成员编号来标志和管理成员设备。请您在搭建 IRF 之前，统一规划各设备的成员编号，并在后期进行相应的软件配置，以保证 IRF 中成员编号的唯一性。

4.2.3 选择 IRF 拓扑方案及成员设备间的连接方式

IRF 成员设备间的连接状态和拓扑关系通过 IRF 端口的连接来体现。IRF 端口是一种虚拟端口，IRF 端口之间的连接是基于与之绑定的 IRF 物理端口之间的连接而建立的。每台 IRF 成员设备上可以创建两个 IRF 端口，IRF-port1 和 IRF-port2。在连接 IRF 成员设备时，必须保证一台设备的 IRF-port1 对应的物理端口与对端设备 IRF-port2 对应的物理端口进行连接。

IRF 支持链形连接和环形连接两种拓扑，环形连接比链形连接更可靠。当环形链路中出现一条链路故障时，IRF 系统的功能和性能不会受到影响；当链形链路中出现一条链路故障时，会引起 IRF 分裂，因此建议用户使用环形连接方式。



说明

关于 IRF 端口与 IRF 物理端口的对应关系，请参见 [4.2.4 预留需要用于 IRF 连接的物理端口](#)。

图4-2 IRF 链型连接方式及对应的拓扑示意图

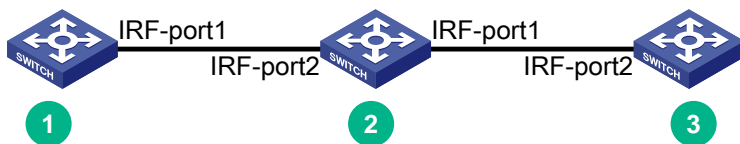
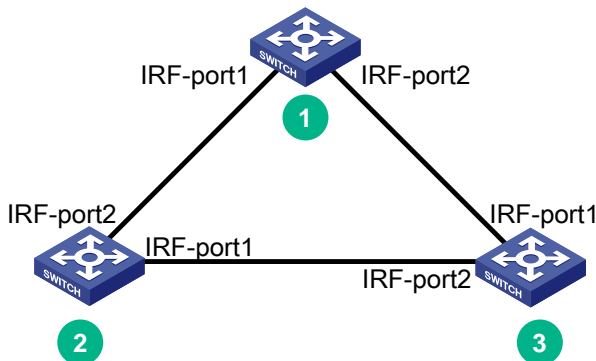


图4-3 IRF 环型连接方式及对应的拓扑示意图



根据您选用的机型和接口模块扩展卡，多台本系列交换机之间可以通过 SFP+口提供 10GE 速率的 IRF 物理连接，通过 SFP28 口提供 25GE 速率的 IRF 物理连接，通过 QSFP+口提供 40GE 速率的 IRF 物理连接，或通过 QSFP28 口提供 100GE 速率的 IRF 物理连接。您可以通过将多个物理端口与一个 IRF 端口绑定的方式，来实现成员设备间的聚合 IRF 连接。

聚合 IRF 连接可以提供更高的性能和可靠性，您可以根据实际需要进行选择。

4.2.4 预留需要用于 IRF 连接的物理端口

根据您选择的连接拓扑和连接方式，您需要在设备上预留相应数量的 SFP+口、SFP28 口、QSFP+口、QSFP28 口，以便后期通过软件配置将这些接口与 IRF 端口进行绑定。

本系列交换机上的 SFP+口、SFP28 口、QSFP+口、QSFP28 口都可以用于 IRF 连接。

4.2.5 规划线缆连接方案

本系列交换机可以使用 SFP+/SFP28/QSFP+/QSFP28 电缆或者 SFP+/SFP28/QSFP+/QSFP28 模块和光纤来实现 IRF 连接。

SFP+/SFP28/QSFP+/QSFP28 电缆长度较短，性能和稳定性高，适用于机房内部短距离的 IRF 连接；而 SFP+/SFP28/QSFP+/QSFP28 模块和光纤的组合则更加灵活，可以用于较远距离的 IRF 连接。

交换机支持的光模块和电缆的详细信息，请参见《UNIS S5800XP-HI-G 系列交换机 光模块适配关系表》。

下面以使用 SFP+电缆以及 SFP+模块和光纤为例，为您介绍几种 IRF 线缆连接方案。



说明

建议用户使用环形拓扑进行连接，下文中仅介绍环形拓扑的连接方案。

1. 集中式放置的连接方案

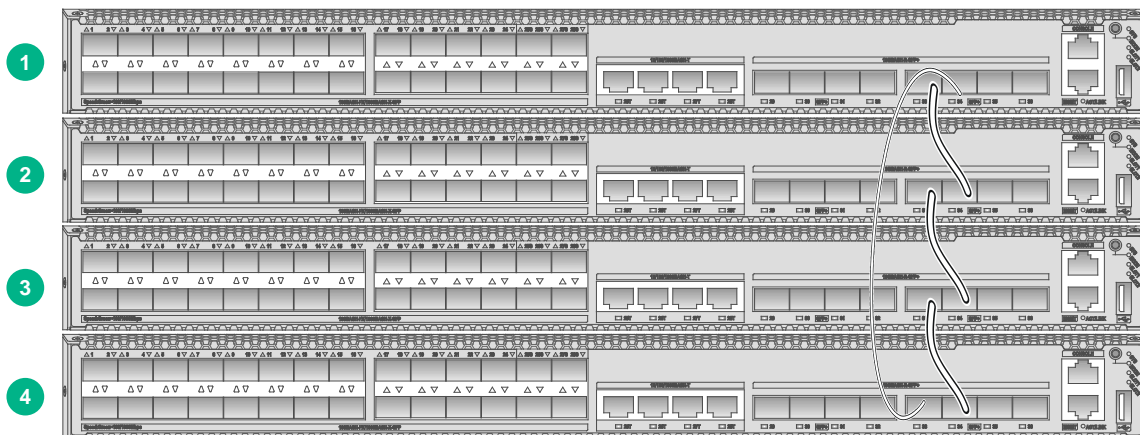


说明

下文中以 4 台设备为例进行线缆连接方案的介绍，使用更少数量的设备时请参考进行连接。

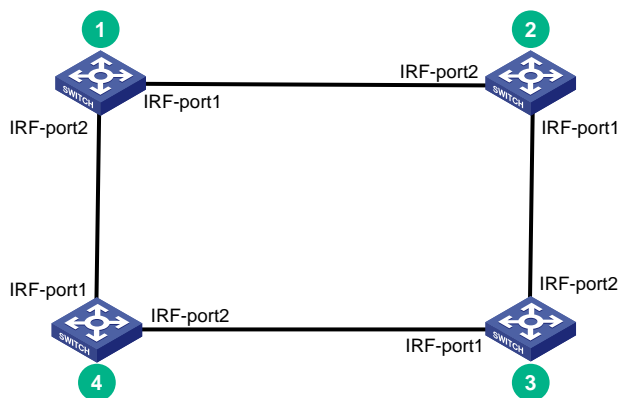
如果 IRF 的所有成员设备都安装在同一机柜内，建议您选择使用以下连接方式实现环形连接。

图4-4 集中式放置环形连接示意图



上述连接方式对应的是比较直观的环形拓扑，便于后期维护。拓扑连接关系如[图 4-5](#)所示。

图4-5 集中式放置环形连接拓扑示意图



2. Top of rack 连接方案

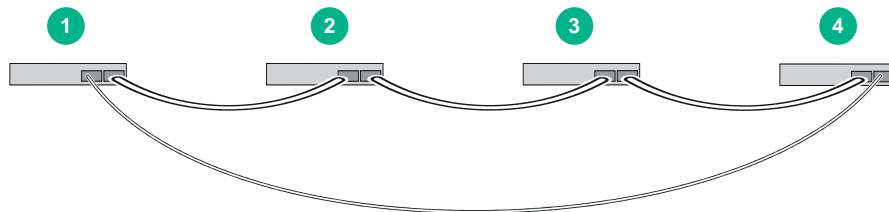
当 IRF 中的成员设备分别处于并排放置的多个机柜中时，由于 SFP+ 电缆长度有限，因此在成员设备摆放的横向延伸距离较长时，需要使用 SFP+ 模块和光纤进行连接。建议您选择使用以下连接方式实现环形连接。



说明

下文中以 4 台设备为例进行线缆连接方案的介绍，使用其它数量的设备时请参考进行连接。

图4-6 Top of rack 环形连接示意图



上述方式的实际拓扑连接关系如[图 4-5](#)所示。

选定连接方案后，请准备所需要的 SFP+ 电缆。

4.3 IRF 系统软件配置

完成 IRF 成员设备的安装后，启动交换机。请分别登录各 IRF 成员设备进行 IRF 系统软件配置，配置的内容包括

- 成员设备编号
- 成员设备优先级
- IRF 端口和物理端口的对应关系



说明

- 登录交换机的方式请参见《UNIS S5800XP-HI-G 系列以太网交换机 基础配置指导》。
- IRF 系统软件配置的详细介绍请参见《UNIS S5800XP-HI-G 系列以太网交换机 IRF 配置指导》。
- 组建 IRF 前，请确保设备扩展卡槽位的端口速率模式相同，否则 IRF 无法建立。

4.4 安装IRF连接线缆

根据规划的网络拓扑和连接方式，在成员设备之间连接电缆或模块和光纤。



说明

在安装电缆或模块和光纤时，请佩戴防静电腕带，安装方法及安装注意事项请参见对应您所选光模块的安装指南。

4.5 登录验证

完成 IRF 的搭建之后，您可以通过 IRF 任意成员设备的 Console 口登录到 IRF 系统。在 IRF 上创建三层接口，为其配置 IP 地址并确保与终端路由可达后，您就可以使用 Telnet 或 SNMP 方式远程访问 IRF 系统，相关内容请参见《UNIS S5800XP-HI-G 系列以太网交换机 基础配置指导》。

成功登录 IRF 系统后，您可在任意视图下执行 **display** 命令查看 IRF 系统的运行情况。IRF 显示和维护的方法如表 4-2 所示。

表4-2 显示和维护

操作	命令
显示IRF中所有成员设备的相关信息	display irf
显示IRF中所有成员设备的配置信息	display irf configuration
查看IRF的拓扑信息	display irf topology



说明

为了防止 IRF 链路断开导致的网络故障，在 IRF 搭建完成后，请为 IRF 配置多 Active 检测（Multi-Active Detection，简称 MAD）机制。具体配置方法请参见《UNIS S5800XP-HI-G 系列以太网交换机 IRF 配置指导》。

5 维护与常见故障处理

5.1 电源故障处理

本系列交换机采用了可插拔电源模块。对于 S5800XP-40C-HI-G、S5800XP-40F-HI-G、S5800XP-56C-HI-G 和 S5800XP-56F-HI-G 交换机，用户可以根据电源模块上自带的指示灯，来判断交换机电源系统是否故障。可插拔电源模块上自带指示灯的详细信息，请参见硬件描述部分；对于 S5800XP-38C-PWR-HI-G 和 S5800XP-56C-PWR-HI-G 交换机，用户可以根据交换机前面板上的可插拔电源模块指示灯（PWR1、PWR2）配合电源模块上自带的指示灯，来判断交换机电源系统是否故障。可插拔电源模块指示灯和电源模块状态指示灯的详细信息，请参见硬件描述部分。

电源系统工作正常时，可插拔电源模块指示灯和电源模块状态指示灯应保持绿色常亮；否则请进行如下检查：

- (1) 检查交换机电源线是否连接正确。
- (2) 检查交换机供电电源与交换机所要求的电源是否匹配。
- (3) 检查交换机的工作温度，保证电源的良好通风。



当已确定选用的可插拔电源型号正确、电源与交换机接触良好、交换机工作温度正常后，若可插拔电源模块上的电源模块状态指示灯显示仍不正常。请联系代理商或当地用服工程师，进行问题的进一步定位处理。

当电源模块出现故障需要更换时，可按照 [2.6 安装/拆卸电源模块](#) 所描述的方法进行更换。

5.2 风扇故障处理

当 LSPM1FANSA1-Z 或 LSPM1FANSB1-Z 风扇出现故障时，风扇模块状态指示灯会闪烁，并且设备会对外输出告警信息。

用户可按照 [2.5 安装/拆卸风扇模块](#) 所描述的方法进行更换。



- 对于 S5800XP-40C-HI-G、S5800XP-40F-HI-G、S5800XP-56C-HI-G 和 S5800XP-56F-HI-G 交换机，设备运行过程中，如果有多个风扇模块出现故障，在更换风扇模块过程中禁止同时拔出多个风扇模块，应按照拔出一个立即更换一个的方式进行，且单个风扇模块的更换时间不能超过 3 分钟。
 - 对于 S5800XP-38C-PWR-HI-G 和 S5800XP-56C-PWR-HI-G 交换机，设备运行过程中，如果一个风扇模块故障，当环境温度不高于 27℃ 时，必须在 24 小时内完成故障风扇模块的更换，且更换前需要保持故障风扇模块在位；当环境温度高于 27℃ 时，请立即进行更换。当多个风扇模块均出现故障，则必须在 2 分钟内完成故障风扇模块的更换。
-

5.3 配置终端故障处理

交换机上电后，如果系统正常，将在配置终端上显示启动信息；如果配置出现故障，配置终端可能无显示或者显示乱码。

1. 终端无显示故障处理

如果上电后，配置终端无显示信息，首先要做以下检查：

- 电源是否正常。
- 配置口电缆是否正确连接。

如果以上检查未发现问题，很可能是配置电缆有问题或者终端参数的设置错误，请进行相应的检查。

2. 终端显示乱码故障处理

如果配置终端上显示乱码，很可能是终端参数的设置错误。请确认终端的参数设置：

- 波特率：9600
- 数据位：8
- 停止位：1
- 奇偶校验：无
- 流量控制：无